

INNOlevel серии Vibro-U

Вибрационный сигнализатор предельного уровня сыпучих материалов и жидких сред

Обзор применений / Принцип действия:

Обзор применений

Вибрационный сигнализатор предельного уровня с INNOlevel серии Vibro-U используется для мониторинга уровня сыпучих материалов и жидких сред.

Датчик применяется для порошкообразных и гранулированных сыпучих материалов, плотность которых выше чем 100 г/л, не склонных к сильному налипанию, а также для жидкостей с вязкостью ~ 1-10000 сСт.

Некоторые области применения:

- Производство строительных материалов (цемент, песок, сухие смеси)
- Пищевая промышленность (мука, соль; вода, растительное масло, солевые и спиртовые растворы)
- Полимерная промышленность (полимерный гранулят и пр.)
- Химическая промышленность (химические реагенты, моющие средства)
- ЖКХ (вода, конденсат)

Вибрационный сигнализатор INNOlevel серии Vibro-U размещается на емкости(сверху или сбоку) на требуемой для выполнения измерений высоте. Для изменения глубины погружения зондов вибрационного датчика применяется муфта регулировки по высоте (поставляется опционально).

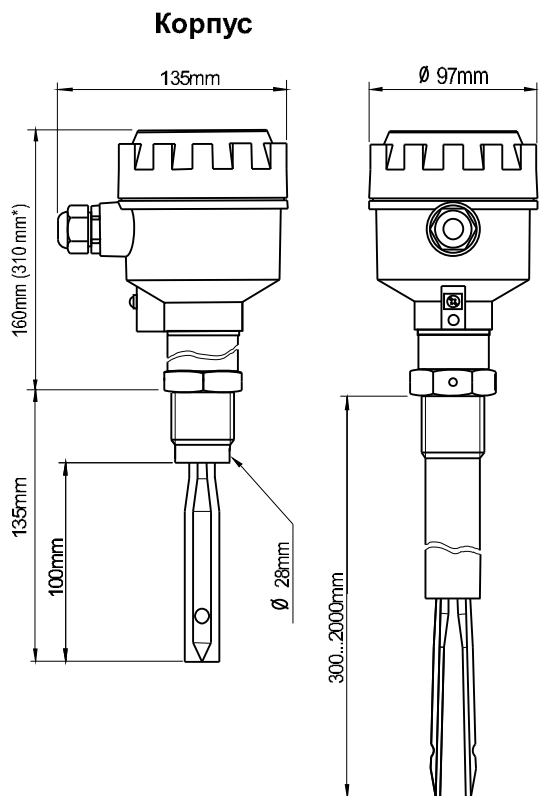
Принцип работы

Зонды датчика вибрируют под пьезоэлектрическим воздействием на определенной механической резонансной частоте. При покрытии зондов загружаемым материалом возникает затухание колебаний, которое электронно регистрируется и срабатывает соответствующий выход переключения.

Указания

- Выполнять установку, тех. обслуживание и ввод в эксплуатацию имеют право только квалифицированные специалисты.
- Оборудование использовать только в соответствии с инструкцией по эксплуатации.
- Любые изменения или модификации в конструкции оборудования недопустимы!

Размеры / Материалы:



Механические характеристики

Корпус	Алюминий, порошковое покрытие
Класс защиты корпуса	IP 65
Материал вибрационного зонда и резьбовой части	нержавеющая сталь SUS304
Резьба	PT 1"
Общий вес	прибл. 1,9 кг.(для короткой версии)

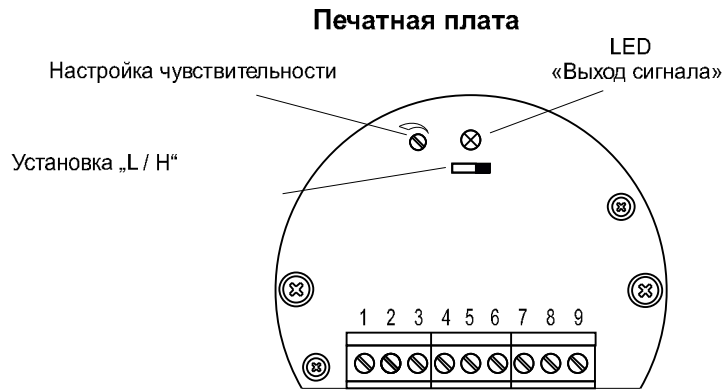
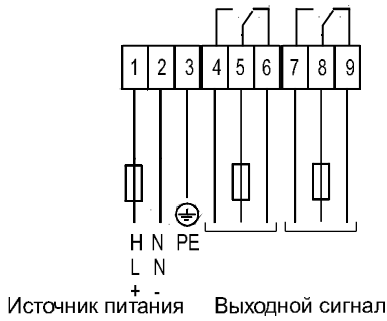
Электрические характеристики

Соединительные клеммы	0.14 - 2.5мм ² (AWG 26-14)
Кабельный ввод	M20 x 1,5 винтовое соединение кабеля
Задержка сигнала	Зонд свободен -> покрыт ок. 1 сек. Зонд покрыт -> свободен ок. 1..2 сек.
Измерительная частота	355...365 Гц
Категория установки	III
Степень загрязнения	2
Напряжение питания	Переменный ток: 220В 50-60Гц +10% макс. 18 ВА Постоянный ток: 24В DC +10% макс. 2 Вт
Выходной сигнал	Реле без потенциала DPDT макс. 220VAC, 5A; макс. 30VDC, 3A
Изоляция	Напр. пробоя (сигн. выход): 2225Vrms Напр. пробоя (питание): 2225Vrms
Класс защиты	I

* - Размер для исполнения -30°C.. +150°C



Электрическое соединение

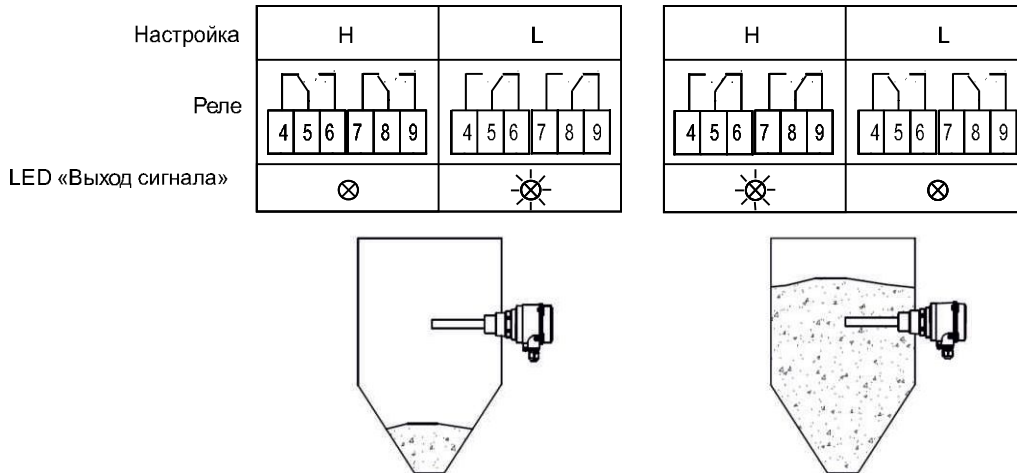


Выходной сигнал

Настройка: L / H

- H:** Установить переключку в положение „H“. При покрытии зонда материалом датчик работает как сигнализатор верхнего уровня.
- L:** Установить переключку в положение „L“. При освобождении зонда от материала датчик работает как сигнализатор нижнего уровня.

Выходной сигнал



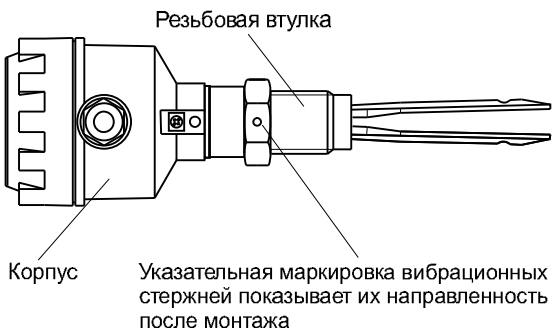
Условия функционирования

Температура окружающей среды(корпус)	-30°C.. +60°C
Температура процесса	-30°C.. +80°C (опционально -30°C.. +150°C)
Свойства сыпучего материала	Минимальный насыпной вес 100г/л Величина частиц макс. 8мм Не должен иметь склонность к повышенному налипанию
Свойства жидкой среды	Вязкость ~ 1-10000 сСт Плотность ≥0,7 г/см3
Макс. нагрузка на зонды	Боковая макс. 500Н Защитные меры при сильных механических нагрузках: Установка защитного козырька над зондом
Макс. крутящий момент	250 Нм
Макс. давление в емкости	20 бар
Относительная влажность	0-100%, подходит для использования на открытом воздухе
Высота применения макс.	2.000 м

Монтаж

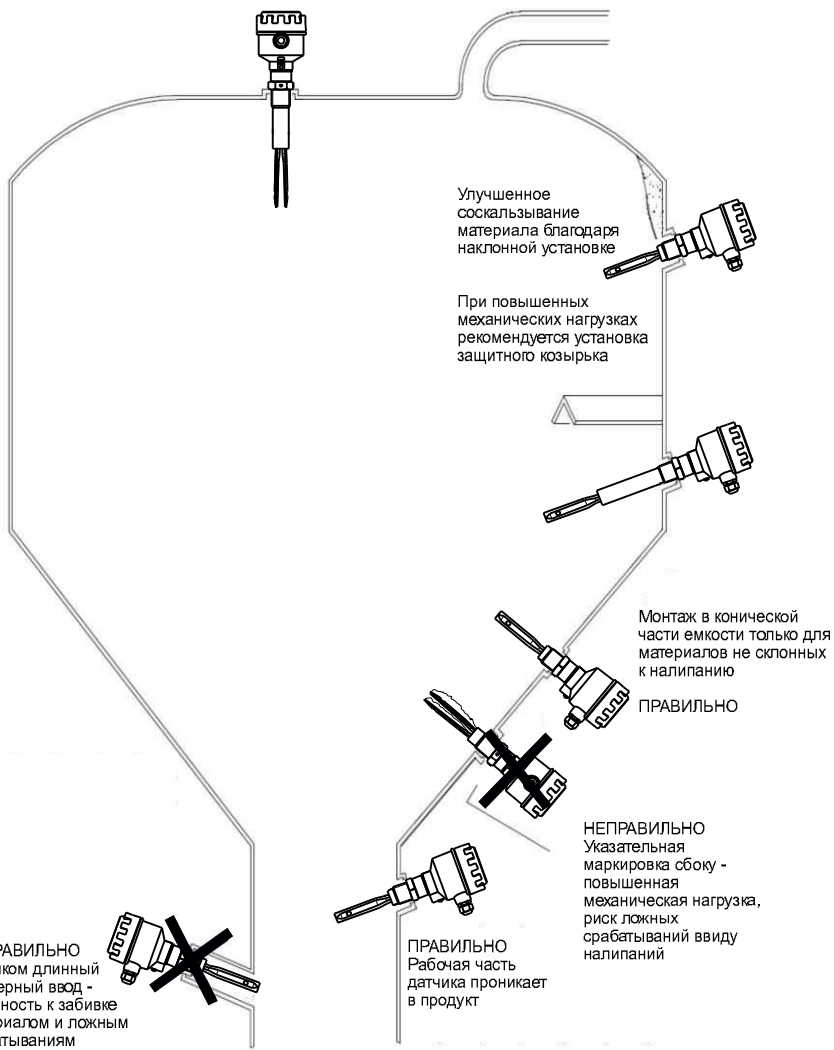
Не изгибать, не укорачивать и не удлинять - это ведет к разрушению устройства.

При установке в стенку емкости, кабельный ввод должен быть направлен вниз. Для герметичности используйте кабель соответствующего сечения.



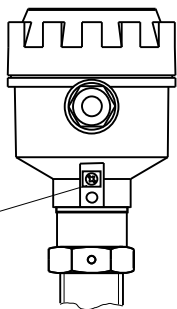
При наличии в бункере избыточного давления необходимо уплотнить резьбу тефлоновой лентой.

Момент затяжки резьбового соединения не должен превышать 80 Нм. Использовать разводной ключ не менее 40 мм. При закручивании не воздействовать на корпус.

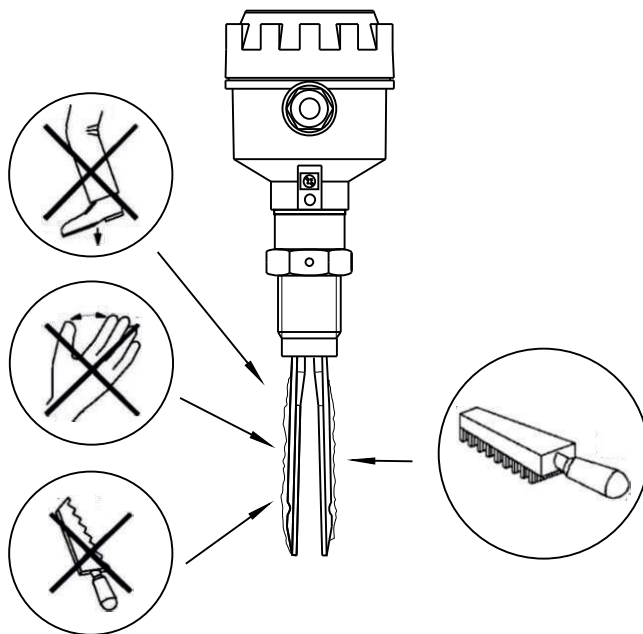


Клемма выравнивания потенциала

Соединить с системой выравнивания потенциала всей установки



Техническое обслуживание



Опции

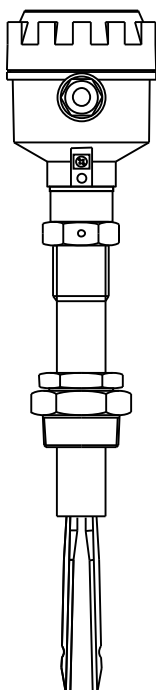
Переходник РТ1" / R 1 1/2"

Для монтажа вибрационного сигнализатора IL-VU в отверстие с резьбой R 1 1/2". Внутренняя резьба РТ 1".



Муфта регулировки по высоте

Для изменения глубины погружения вибрационного сигнализатора IL-VU (версии от 300 до 2000 мм).
Монтаж в отверстие с резьбой R 1 1/2".



Приварная бобышка РТ 1"

Для монтажа вибрационного сигнализатора IL-VU.
Материал:
Сталь 3 или нерж. сталь SUS304

