

INNOLevel ECHO

Ультразвуковой измеритель уровня

Обзор применений

Ультразвуковой измеритель уровня INNOLevel ECHO предназначен для бесконтактного непрерывного измерения уровня жидких сред и сыпучих материалов, не склонных к повышенному пылеобразованию.

Некоторые области применения:

- Пищевая промышленность (растительное масло, солевые и спиртовые растворы)
- Химическая промышленность (химические реагенты, моющие средства)
- Полимерная промышленность (полимерный гранулят)
- ЖКХ (вода, сточные воды)

Ультразвуковой измеритель уровня INNOLevel ECHO обладает рядом преимуществ:

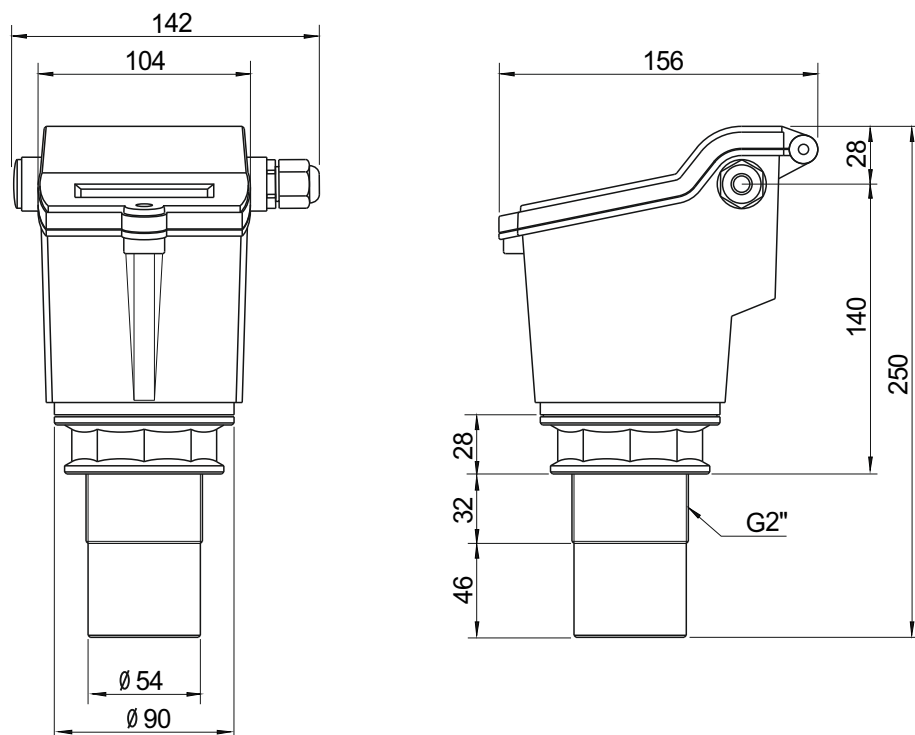
- Бесконтактное измерение уровня
- Питание по цепи выходного сигнала 4-20мА, 2-х проводное подключение
- Простота и надежность наряду с экономичностью решения – аналог дорогостоящих уровнемеров.
- Точность измерения 0,3% от основного диапазона измерения.

Ультразвуковой измеритель уровня INNOLevel ECHO устанавливается в крышу емкости или предусмотренное технологическое отверстие подходящих параметров, либо на кронштейне для установки на емкости открытого типа.

Принцип работы

Излучатель датчика генерирует ультразвуковые импульсы, которые, отражаясь от поверхности измеряемого материала, возвращаются к измерителю. При получении сигнала анализируется временной интервал между излучением импульса и его возвращенным сигналом. Электроника измерителя определяет расстояние до поверхности материала, в виде аналогового сигнала выдается значение уровня заполнения относительно настроенных параметров.

Размеры (мм):



Информация несет ознакомительный характер. Производитель вправе вносить изменения в конструкцию.



Технические характеристики:

Диапазон измерения	0...15 м
Мертвая зона	0,35...0,6 м
Точность измерения	0,3% от основного диапазона
Разрешающая способность	1 мм
Угол расхождения луча	6°
Корпус	Пластик
Класс защиты	IP65
Материал мембраны	PTFE
Процессное соединение	резьба G 2"
Вес	1,1 кг

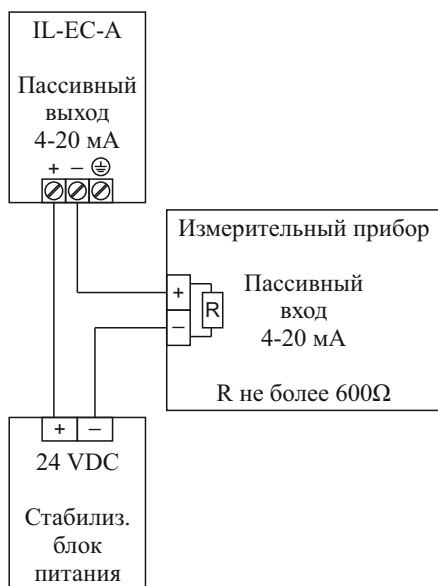
Электрические характеристики:

Кабельный ввод	M18 x 1,5
Напряжение питания	20 В пост. тока \pm 10%
Выходной сигнал	4...20 мА

Условия функционирования:

Температура окружающей среды	-20 °С...+80 °С
Температура процесса	-20 °С...+80 °С
Рабочее давление	до 0,5 бар

Электрическое соединение:



Требования по установке

ТН – высота установки измерителя относительно дна ёмкости (параметр P04);

D – диапазон измерений (параметр P02); dz – «мёртвая зона» измерителя (параметр P06);

L – глубина пустого пространства ёмкости;

H – высота содержимого ёмкости;

W – расстояние от оси измерителя до ближайшей стенки ёмкости;

α – угол расхождения луча измерителя.

- Расстояние от мембраны измерителя до нижнего минимального уровня (ТН) не должно превышать установленный диапазон измерения.

- Расстояние от мембраны измерителя до верхнего максимального уровня (L) должно быть не менее значения мертвой зоны (dz) для установленного диапазона измерения. В случае, если по технологическим особенностям, обеспечение данного требования невозможно, необходимо применение удлинителя, выполненного из гладкостенной трубы диаметром не менее 120 мм и длиной до 500 мм.

- Поверхность мембраны измерителя должна быть параллельна измеряемой поверхности.

- Выбор места монтажа измерителя производить таким образом, чтобы на пути сигнала было исключено присутствие потока материала, устройств загрузки/выгрузки, резких колебаний уровня измеряемой среды.

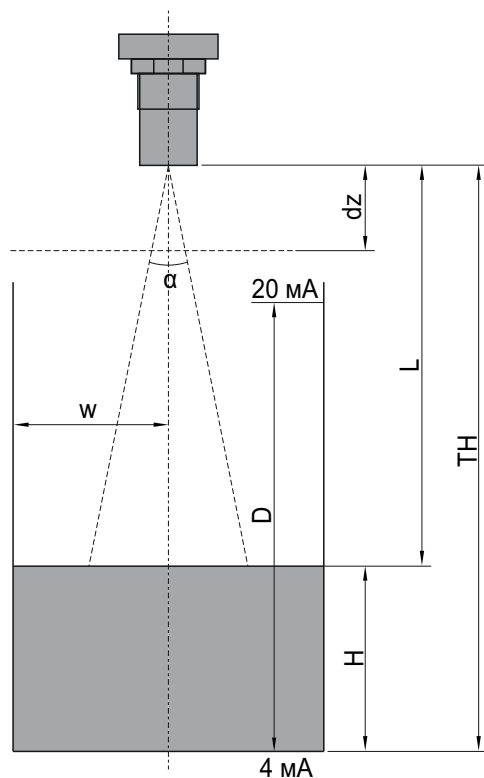
- В случае если стенка емкости не гладкая, имеет выступы и прочие технологические элементы, монтаж датчика осуществлять на расстоянии не менее 300 мм от стенки (W) для исключения возникновения ложных сигналов.

- При монтаже в крышу емкости, необходимо выполнить отверстие диаметром 60 мм. Установить измеритель в отверстие, затянуть монтажную гайку со стороны процесса.

- Для емкостей, находящихся под избыточным давлением, применить необходимое уплотнение (тефлоновая лента).

- Для обеспечения герметичности измерителя используйте кабель соответствующего сечения, закрутите гермоввод, плотно притяните крышку измерителя.

- Монтажная гайка G2" и резиновое уплотнение в комплекте.

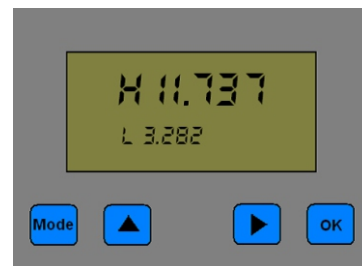


Настройка

По умолчанию ЖК-дисплей измерителя отображает в верхней строке H – высоту содержимого ёмкости в метрах, в нижней строке L – глубину пустого пространства ёмкости в метрах.

Вход в меню настроек измерителя:

- Нажать кнопку «Mode»
- Нажать кнопку «Вверх» (пароль для входа в меню настроек – «1»)
- Нажать кнопку «ОК»



Для изменения значения конкретного параметра необходимо кнопками «Вверх» или «Влево» выбрать в меню измерителя необходимый параметр и нажать кнопку «ОК». Далее кнопкой «Вверх» устанавливается требуемое значение мигающего разряда параметра, кнопкой «Вправо» можно перемещаться по разрядам слева направо. Для сохранения нового значения параметра необходимо нажать кнопку «ОК», для отмены изменения параметра и возврата к списку параметров нажать кнопку «Mode». После задания значений параметрам для возврата к отображению результатов измерения нажать кнопку «Mode».

Для корректной работы измерителя, обеспечивающей вывод показаний на ЖК-дисплей и соответствующего выходного тока, необходимо установить следующие параметры:

- **P02** – максимальная измеряемая высота содержимого ёмкости. Соответствует току 20 мА. Должна быть меньше или равно значению P04. (P02=P04 для случая, когда необходимо измерять расстояние по всему диапазону от излучающей поверхности датчика до дна ёмкости). Диапазон значений от 0 до 15 м.
- **P03** – режим отображения информации на дисплее. Использовать установку H – L. H – высота содержимого емкости; L – глубина пустого пространства.
- **P04** – расстояние от мембраны измерителя до дна ёмкости. Соответствует току 4 мА (емкость пуста, уровень заполнения 0%). Диапазон значений от 0 до 15м.
- **P05** – скорость реакции измерителя на изменение уровня в емкости. FAFA – очень быстро; FA – быстро; SL – медленно; SLSL – очень медленно.
- **P06** – «мертвая зона» измерителя – расстояние, на котором отраженный сигнал не учитывается электроникой измерителя. Рекомендуемое значение от 0,35 до 0,6 м.

Параметры **P07** и **P09** являются служебными. Во избежание не корректной работы измерителя их редактирование не допускается.

Опции.

Эксплуатация ультразвукового измерителя уровня INNOLevel ECHO в условиях температуры окружающей среды ниже -20 °С возможна при условии использования термочехла.

Артикул: **IL-TC-Echo** (температура -70 °С...+60 °С, напряжение питания 220 В перем. тока).