

ПРЕОБРАЗОВАТЕЛИ ЧАСТОТЫ



Модельный ряд
и
технические спецификации



УНИВЕРСАЛЬНЫЙ ВЕКТОРНЫЙ ПРЕОБРАЗОВАТЕЛЬ ЧАСТОТЫ С ВОЗМОЖНОСТЬЮ РАБОТЫ В НОРМАЛЬНОМ И ТЯЖЕЛОМ РЕЖИМАХ

Модельный ряд

Модель	Входное напряжение (В)	Ном. выходная мощность (кВт)*	Выходной ток (А)	Входной ток (А)	Перегрузочная способность (60с) (А)	Применяемая мощность двигателя (кВт)
ADV 1.50 M420-M	3 фазы 380В (-15...+20 %)	1.5/0.75	3.8/2.1	5/3.4	4.94/3.78	1.5/0.75
ADV 2.20 M420-M		2.2/1.5	5.1/3.8	5.8/5	6.63/6.84	2.2/1.5
ADV 4.00 M420-M		4/2.2	9/5.1	10.5/5.8	11.7/9.18	4/2.2
ADV 5.50 M420-M		5.5/4	13/9	14.6/10.5	16.9/16.2	5.5/4
ADV 7.50 M420-M		7.5/5.5	17/13	20.5/14.6	22.1/23.4	7.5/5.5
ADV 11.0 M420-M		11/7.5	25/20	26/22	32.5/36	11/7.5
ADV 15.0 M420-M		15/11	32/25	35/26	41.6/45	15/11
ADV 18.5 M420-M		18.5/15	37/32	38.5/35	48.1/57.6	18.5/15
ADV 22.0 M420-M		22/18.5	45/37	46.5/38.5	58.5/66.6	22/18.5
ADV 30.0 M420-M		30/22	60/45	62/46.5	78/81	30/22
ADV 37.0 M420-M		37/30	75/60	76/62	97.5/108	37/30
ADV 45.0 M420-M		45/37	90/75	92/76	117/135	45/37
ADV 55.0 M420-M		55/45	110/90	113/92	143/162	55/45
ADV 75.0 M420-M		75/55	152/110	157/113	197.6/198	75/55
ADV 90.0 M420-M		90/75	176/152	180/157	228.8/273.6	90/75
ADV 110 M420-M		110/90	210/176	214/180	273/316.8	110/90
ADV 132 M420-M		132/110	253/210	256/214	328.9/378	132/90
ADV 160 M420-M		160/132	304/253	307/256	395.2/455.4	160/132
ADV 185 M420-M		185/160	340/304	345/307	442/547.2	185/160
ADV 200 M420-M		200/185	380/340	385/345	494/612	200/185
ADV 220 M420-M		220/200	426/380	430/385	553.8/684	220/200
ADV 250 M420-M		250/220	465/426	468/430	604.5/766.8	250/220
ADV 280 M420-M		280/250	520/465	525/468	676/837	280/250
ADV 315 M420-M		315/280	585/520	590/525	760.5/936	315/280
ADV 355 M420-M		355/315	650/585	665/590	845/1053	355/315
ADV 400 M420-M		400/355	725/650	785/665	942.5/1170	400/355
ADV 450 M420-M		450/400	820/725	883/785	1066/1305	450/400
ADV 500 M420-M		500/450	900/820	920/883	1170/1476	500/450
ADV 550 M420-M	550/500	1000/900	1020/920	1300/1620	550/500	
ADV 630 M420-M	630/550	1100/1000	1120/1020	1430/1800	630/550	

Улучшенные характеристики управления

*Нормальная нагрузка/Тяжелая нагрузка

- Пусковой момент: 180%/0,5 Гц; 120%/0,5 Гц (насосное применение)
- Два метода управления: управление по характеристике U/f бессенсорное векторное управление
- Точность управления скоростью: векторное управление разомкнутого цикла $\leq \pm 0,5\%$ (номинальная скорость при синхронизации)
- Более стабильное управление скоростью: векторное управление разомкнутого цикла $\leq \pm 0,3\%$ (номинальная скорость при синхронизации)

Работа в двух режимах: нормальная нагрузка / тяжелая нагрузка

Выбранный режим должен соответствовать типу нагрузки привода.

Нормальная нагрузка - режим для приложений с легкой нагрузкой. Перегрузочная способность: 150% в теч. 3 с, 130% в теч. 60 с.

Мощность в продолжительном режиме соответствует мощности ПЧ. Тяжелая нагрузка - режим для приложений с тяжелой нагрузкой. Перегрузочная способность: 180% в теч. 3 с 150% в теч. 60 с. Мощность в продолжительном режиме соответствует мощности на одну ступень ниже мощности ПЧ.



Различные функции

Встроенный простой ПЛК
Встроенный ПИД-регулятор
16 мультискоростей

Защита окружающей среды

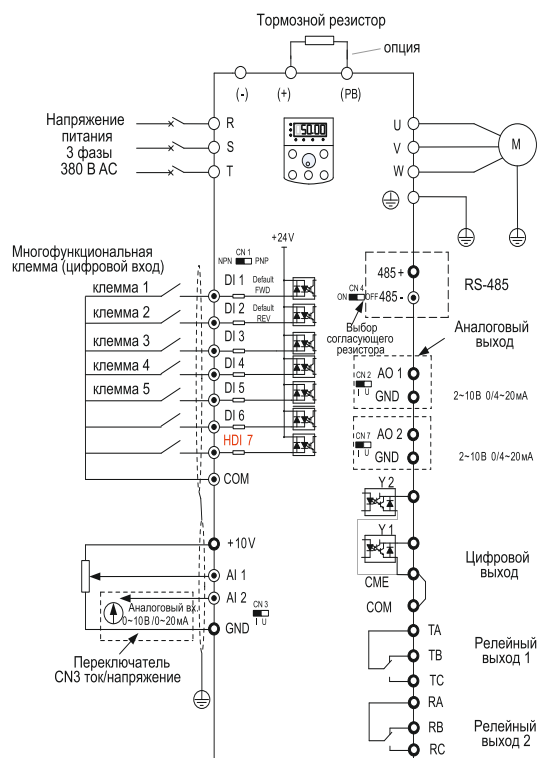
Спроектирован с учетом требований к окружающей среде
Улучшенные экологические показатели

Спецификация

	Характеристики	Серия M420
	Диапазон мощностей	M420: 1.50 кВт ~ 630 кВт (нормальная нагрузка) 0.75 кВт ~ 550 кВт (тяжелая нагрузка)
Напряжение питания	Номинальное напряжение, частота	380В (3 фазы) 50/60Гц
	Диапазон напряжения	-15%...+20% от номинального напряжения
Метод управления		Управление по характеристике U/f, Векторное управление динамическим моментом
Основные функции	Максимальная частота	600.00 Гц
	Разрешение задания входной частоты	Цифровой вход: 0.01 Гц, Аналоговый вход: 0.1% от макс. выходной частоты
	Несущая частота	1-15 кГц; несущая частота автоматически настраивается в зависимости от характеристик нагрузки
	Пусковой момент	120%/0.5 Гц (нормальная нагрузка) 180%/0.5 Гц (тяжелая нагрузка)
	Подъем крутящего момента	Автоматический подъем момента, Подъем момента вручную 0.1~30.0%
	Диапазон регулирования скорости	1:200 (бессенсорное векторное управление)
	Время отклика момента	≤40 мс (бессенсорное векторное управление)
	Мультискорость	16 мультискоростей (управление через простой ПЛК или клеммы управления)
	Кривая U/f	Линейная, квадратичная, задаваемая по нескольким точкам
	Кривая изменения скорости	Линейная и S-образная характеристики; 2 независимых задания
	Время разгона/замедления	0.0~3000 с
	Динамическое торможение	Частота: 0.00~400.00 Гц, Время торможения: 0.0~36.0 с, Ток торможения: 0.0~100.0%
	Толчковый режим	Частота: 0.00~50.00 Гц, Время разгона/торможения: 0.0~3000.0 с
	ПИД-регулирование	Встроенное
	Интерфейс RS-485	Стандартный интерфейс RS-485 (MODBUS)
Автоматическая регулировка напряжения (AVR)	Автоматическое поддержание постоянного выходного напряжения при изменении напряжения питания	
Входы	Аналоговый	2
	Цифровой	5
Выходы	Аналоговый	1
	Цифровой	1
	Релейный	2
Защита/ Функции предупреждения	Перегрузка	150%, 3 с (нормальная нагрузка), 180%, 3 с (тяжелая нагрузка)
	Защита от перенапряжения	Есть
	Защита от провала напряжения	Есть
	Другие функции защиты	Защита от перегрева, Защита от короткого замыкания, Защита от перегрузки по току, Обнаружение потери фазы (входной/выходной) и т.д.
Окружающие условия	Температура окружающего воздуха	-10 °C ... +40 °C (до +50 °C со снижением характеристик)
	Влажность воздуха	Макс. 95 % (без образования конденсата)
	Высота установки	Не более 1000 м над уровнем моря
	Вибростойкость	Макс. 0.6 G
Конструкция	Класс защиты	IP20

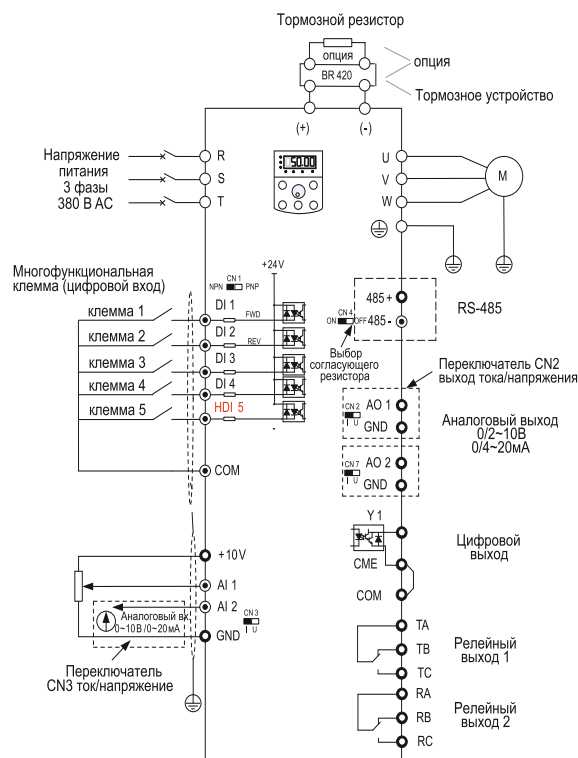
Схема соединений

ADV 1.5 M420-M - ADV 18.5 M420-M



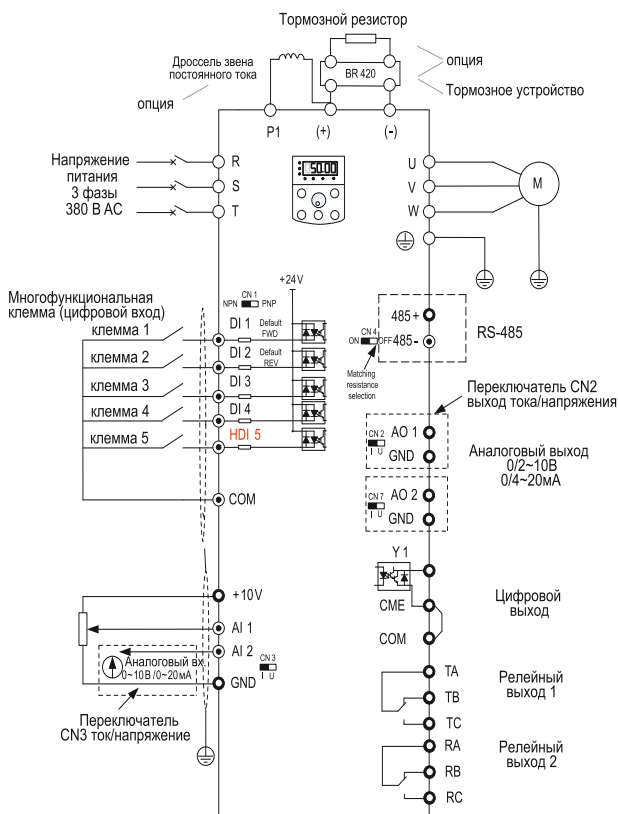
1.5 кВт - 18.5 кВт, 380 В (3 фазы)

ADV 22 M420-M - ADV 75 M420-M



22 кВт - 75 кВт, 380 В (3 фазы)

ADV 90 M420-M - ADV 630 M420-M



90 кВт - 630 кВт, 380 В (3 фазы)

Габариты преобразователя частоты и размеры монтажных отверстий M420



Габариты преобразователей частоты M420 и размеры монтажных отверстий (мм)

Модель	Монтажное отверстие		Габариты преобразователя			Диаметр монтажного отверстия (мм)
	A (мм)	B (мм)	H (мм)	W (мм)	D(мм)	
ADV 1.50 M420-M	135	207	223	148	159	5.4
ADV 2.20 M420-M						
ADV 4.00 M420-M						
ADV 5.50 M420-M						
ADV 7.50 M420-M	150	226	238	162	165	5.4
ADV 11.0 M420-M	160	326	340	222	194	7
ADV 15.0 M420-M						
ADV 18.5 M420-M						
ADV 22.0 M420-M	200	460	485	260	230	10
ADV 30.0 M420-M						
ADV 37.0 M420-M						
ADV 45.0 M420-M						
ADV 55.0 M420-M	220	545	565	330	252	10
ADV 75.0 M420-M	300	563	588	380	266	12
ADV 90.0 M420-M	320	635	660	460	290	12
ADV 110 M420-M						
ADV 132 M420-M						
ADV 160 M420-M	340	845	875	475	305	12
ADV 185 M420-M	380	1066	1100	520	355	12
ADV 200 M420-M						
ADV 185 M420-M	370	855	890	520	355	12
ADV 200 M420-M						
ADV 220 M420-M	500	1320	1360	700	380	14
ADV 250 M420-M	500	1320	1360	700	380	14
ADV 280 M420-M						
ADV 315 M420-M						
ADV 355 M420-M						
ADV 400 M420-M	750	1300	1350	900	455	16
ADV 450 M420-M						
ADV 500 M420-M	-	-	1800	1060	500	-
ADV 550 M420-M						
ADV 630 M420-M						



Advanced Control[®], Advanced Systems Baltic OÜ

Punane 73, 13619 Tallinn, Estonia
Phone: +372 622 82 20, Fax: +372 622 82 21
Web: www.advcontrol.eu, e-mail: info@advcontrol.eu

Ваш региональный представитель

Информация может быть изменена без предварительного уведомления